

KLASA: UP/I-960-03/95-04/109
URBROJ : 558-03/1-96-2
Zagreb, 07.studenog 1996.

Na temelju članka 202. Zakon o općem upravnom postupku ("Narodne novine ", br. 53/91)
I članka 24. Zakona o mjeriteljskoj djelatnosti ("Narodne novine ", br.11/94) na zahtjev tvrtke
"MASA d.o.o.", donosi se

R J E Š E N J E **o tipnom odobrenju mjerila**

1. Odobrava se tip mjerila:
 - Vrsta mjerila : elektromehanička kranska vaga
 - Tvornička oznaka mjerila : PGE-EV
 - Proizvođač mjerila : BILANCIAI
 - Mjesto i država : Ccampogallino (MO) , Italija
 - Službena oznaka tipa mjerila : HR M – 3 –1072
2. Mjerila iz točke 1. Ovog rješenja mogu se podnositi na ovjeravanje.
3. Sastavni je dio ovog rješenja prilog u kojem su dane značajke mjerila, uvjeti i ograničenja primjene mjerila te način ovjeravanja i žigosanja mjerila.
Prilog se sastoji od 4 stranice.

O B R A Z L O Ž E N J E

Tvrtka "MASA d.o.o." podnjela je 05 .listopada 1995. godine zahtjev za odobrenje tipa mjerila iz točke 1. izreke ovog rješenja. Tipnim ispitivanjem mjerila utvrđeno je da mjerilo zadovoljava mjeriteljske zahtjeve propisane mjerila mase – vage s neautomatskim funkcioniranjem r.t. I, II, III i IIII.

Na temelju rečenog odlučeno je kao u izreci.

Upravna pristojba naplaćena je prema tarifnom broju 1. i 2. Zakona o uravnim pristojbama ("Narodne novine ",br. 97/93) u iznosu od 1,00 kn i 4,00 kn od podnositelja zahtjeva i poništena.

Ravnatelj:
dr. Jakša Topić

1. TEHNČKI OPIS ELEKTROMEHANIČKE KRANSKE VAGE PGE – EV

Vaga je izrađena za direktno mjerenje mase obješene na kuku vage putem mjernog pretvornika i elektronskog pokazno upravljačkog uređaja smještenog u tijelu vage s kojeg se očitavanje mase radiovezom šalje na uređaj EV 2002 koji na vlastitom prikazu prikazuje iznos mase obješene na kuku kranske vage, te vrši ispis na ugrađenoj tiskaljki.

1.1. Način rada mjerila

Sila od mase na prijemniku mase uzrokuje elastičnu deformaciju kućišta mjernog pretvornika i deformaciju ugrađenih tenzometrijskih traka, koja uzrokuje promjenu električnog otpora istih u zavisnosti od stupnja i smjera deformacije.

Mjerne tenzometrijske trake spojene su u konfiguraciju Wheastonevog mosta koji je inicijalno u ravnoteži te promjena otpora tenzometrijskih traka uzrokuje razdešenost Wheastoneovog mosta koja dovodi do promjene napona u grani mosta koja je proporcionalna promjeni iznosa mase na prijemniku mase.

Mikroračunalo kontrolira A/D pretvornik i analognu promjenu iznosa napona pretvara u binarni broj koji mikroračunalo obrađuje u pogodan oblik za prikazivanje na prikazu (displeju), te s njim radi ostale programirane operacije. Gotov broj dobiven iz mikroračunala i prikazan na prikazu (displeju) predstavlja masu obješenu na kuku vage.

2. TEHNČKI PODACI

2.1. Razred točnosti

(III) i (IIII)

2.2. Tip vage

PGE - EV

2.3 Opći podaci o vagama PGE – EV

TIP	CLASSE III		CLASSE IIII	
	Max (kg)	e (kg)	Max (kg)	e (kg)
PGE-EV-2000	2000	1	2000	2
PGE-EV-5000	5000	2	5000	5
PGE-EV-5000 MD	2500/5000	1/2	-	-
PGE-EV-10000	10000	5	10000	10
PGE-EV-10000 MD	5000/10000	2/5	-	-
PGE-EV-20000	20000	10	20000	20
PGE-EV-20000 MD	10000/20000	5/10	-	-
PGE-EV-25000	25000	10	25000	50
PGE-EV-25000 MD	20000/25000	10/20	-	-

2.4. Referentni uvjeti

Elektromehanička vaga mora udovoljavati mjeriteljskim uvjetima u pogledu granica dozvoljenih pogrešaka pri :

- promjeni napona napajanja	od -15 %	do	+ 10 %
	nazivne vrijednosti		
- promjeni frekvencije	od - 2 %	do	+ 2 %
- promjeni temperature	od (- 10 do +40) °C		

3. PRETVORNICI MASE, ELEKTRONSKI UPRAVLJAČKO POKAZNI UREĐAJ I ŠTAMPAČ

3.1. Mjerni pretvornici mase

U vagu se ugrađuju mjerni pretvornici mase tipa DB.

3.2. Elektronski upravljačko pokazni uređaj

Upravljačko pokazni uređaj je proizvodnje BILANCIAl, tip EV 2002 koji podatke o obješenoj masi prima putem radio veze i daljinskog upravljača.

3.3. Tiskaljka

Integralna tiskaljka uz uređaj tipa EV 2002, ili putem serijskog izlaza na ostale.

4. CRTEŽI ZA IDENTIFIKACIJU MJERILA

Oznaka crteja/slike	sadržaj crteža /slike
slika 1	izgled vage PGE - EV
slika 2	izmjere vage PGE - EV

5. NATPISI I OZNAKE

Oznaka odobrenja i svi podaci potrebni za korištenje vage unose se na natpisnu pločicu vage u skladu s Pravilnikom o mjeriteljskim uvjetima za mjerila mase s neautomatskim djelovanjem razreda točnosti (I),(II),(III) i (IV). Natpisi moraju biti na hrvatskom jeziku.

6. OVJERAVANJE I ŽIGOSANJE VAGE

Mjerilo se žigoše osnovnim i godišnjim žigom na za to predviđena mjesta elektronskog upravljačko pokaznog uređaja i priključne kutije, bez uništenja kojih se ne mogu vršiti zahvati kojima bi se ujecalo na rezultate vaganja.

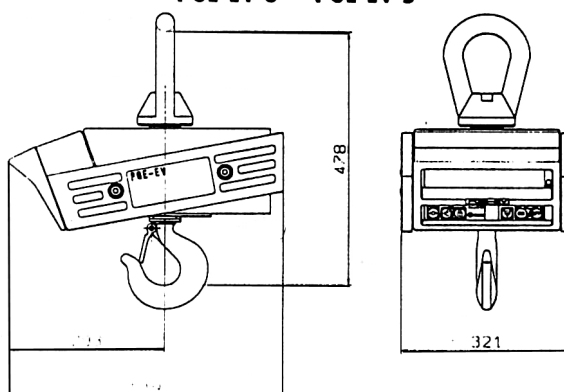
Rok važenja žiga je 2 (dvije) godine.

7. OPASKA

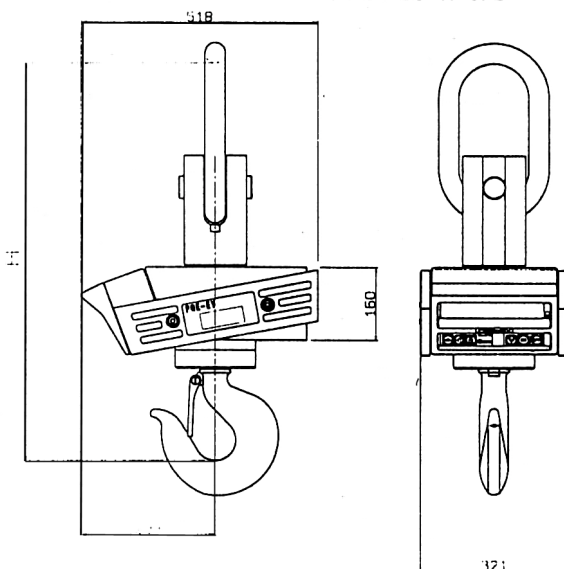
7.1 . Uz svaku vagu treba biti isporučeno uputstvo o pravilnom radu vagom i njenom održavanju.

7.2. Ovim rješenjem o odobrenju tipa mjerila ne potvrđuju se značajke mjerila u pogledu sigurnosti.

PGE-EV 3 PGE-EV 5



PGE-EV 10 A=734 PGE-EV 20 A=872



Modello	Portata (kg)	Divisione (kg)	Peso (kg)
PGE-EV 3	2000/3000*	1/2	58
PGE-EV 5	4000/5000*	2/5	58
PGE-EV 10	10000	5	76
PGE-EV 20	20000	10	102

* Versione Multidivisione